

A6

Sedan & Avant



Hinnakiri 2024

Audi A6 Sedan



Mark ja mudel	Käigukast	Mudelikood	Mootor ja töömaht, cm ³	Võimsus, kW / hj	Hind km-ga, EUR		
					basic	advanced	S line
A6 Sedan 45 TFSI	S tronic, 7-k	4A2 *3G	R4 2.0 / 1984	195 / 265	57 400,00	58 500,00	62 000,00
A6 Sedan 45 TFSI quattro	S tronic, 7-k	4A2 *3Y	R4 2.0 / 1984	195 / 265	60 500,00	61 600,00	65 100,00
A6 Sedan 55 TFSI quattro	S tronic, 7-k	4A2 *2Y	V6 3.0 / 2995	250 / 340	68 500,00	69 600,00	73 100,00
A6 Sedan 35 TDI	S tronic, 7-k	4A2 *DG	R4 2.0 / 1968	120 / 163	51 500,00	52 600,00	56 100,00
A6 Sedan 40 TDI	S tronic, 7-k	4A2 *IG	R4 2.0 / 1968	150 / 204	53 100,00	54 200,00	57 700,00
A6 Sedan 40 TDI quattro	S tronic, 7-k	4A2 *IY	R4 2.0 / 1968	150 / 204	55 200,00	56 300,00	59 800,00
A6 Sedan 50 TDI quattro	tiptronic, 8-k	4A2 *LA	V6 3.0 / 2967	210 / 286	64 100,00	65 200,00	68 700,00

* Asendades mudelikoodis täрни tähega "A" – basic; tähega "B" – advanced; tähega "C" - S line

Reval Auto Esindused OÜ jätab endale õiguse muuta hindu ette teatamata, käesolev hinnakiri muudab kehtetuks varasemad.

Audi A6 Avant



Mark ja mudel	Käigukast	Mudelikood	Mootor ja töömaht, cm ³	Võimsus, kW / hj	Hind km-ga, EUR		
					basic	advanced	S line
A6 Avant 45 TFSI	S tronic, 7-k	4A5 *3G	R4 2.0 / 1984	195 / 265	60 400,00	61 400,00	64 800,00
A6 Avant 45 TFSI quattro	S tronic, 7-k	4A5 *3Y	R4 2.0 / 1984	195 / 265	63 500,00	64 500,00	67 900,00
A6 Avant 55 TFSI quattro	S tronic, 7-k	4A5 *2Y	V6 3.0 / 2995	250 / 340	71 500,00	72 500,00	75 900,00
A6 Avant 35 TDI	S tronic, 7-k	4A5 *DG	R4 2.0 / 1968	120 / 163	54 400,00	55 400,00	58 900,00
A6 Avant 40 TDI	S tronic, 7-k	4A5 *IG	R4 2.0 / 1968	150 / 204	56 000,00	57 000,00	60 500,00
A6 Avant 40 TDI quattro	S tronic, 7-k	4A5 *IY	R4 2.0 / 1968	150 / 204	58 100,00	59 100,00	62 600,00
A6 Avant 50 TDI quattro	tiptronic, 8-k	4A5 *LA	V6 3.0 / 2967	210 / 286	67 000,00	68 000,00	71 500,00

* Asendades mudelikoodis täрни tähega "A" – basic; tähega "B" – advanced; tähega "C" - S line

Reval Auto Esindused OÜ jätab endale õiguse muuta hindu ette teatamata, käesolev hinnakiri muudab kehtetuks varasemad.

A6 Sedan & Avant standardvarustus

		basic 35/40 TDI	basic 40/50 TDI quattro	basic 45 TFSI quattro	basic 55 TFSI quattro	advanced 35/40 TDI	advanced 40/50 TDI quattro	advanced 45 TFSI quattro	S line 35/40 TDI quattro	S line 40/50 TDI quattro	S line 45 TFSI quattro	S line 45/55 TFSI quattro
959	"Audi virtual cockpit Plus" - täisdigitaalne 12,3" näidikute paneel armatuurlauas, kolm erinevat kujundust (classic, dynamic ja sport), sh lisa MMI funktsioonid	•	•	•	•	•	•	•	•	•	•	•
2H9	"Audi drive select" - MMI®-juhtimisega võimalik muuta auto sõidukarakteristikat (seadistatavad on mootor, käigukast ja rool)	•	•	•	•	•	•	•	•	•	•	•
6K8/QK1	"Audi pre sense FRONT" - integreeritud turvalisus-süsteem (hoiatab juhti takistustest teel ning hoidmaks ära kokkupõrget vähendab sõidukiirust)	•	•	•	•	•	•	•	•	•	•	•
6I3	"Audi Lane departure warning" - sõidurajalt kõrvalekaldumise hoiatussüsteem	•	•	•	•	•	•	•	•	•	•	•
PIH/4UF	"Airbag" - turvapadjad juhile ja kaassõitjale, sh kõrvalistuja turvapadja väljalülitamise võimalus	•	•	•	•	•	•	•	•	•	•	•
4X3	"Airbag" - külgturvapadjad esiistmetel ja peaturvatjate süsteem kogu külgmiste klaaside ulatuses	•	•	•	•	•	•	•	•	•	•	•
IW3	"Audi connect" hädaabi, teenindus ning juhtimine – hädaabi- ja rikkekõne valmidus; telefoni myAudi rakenduse kaudu: asukoht, olek, sõiduandmed, kliimaseadme juhtimine	•	•	•	•	•	•	•	•	•	•	•
5MA	Dekoorliistud armatuurlaual, keskkonsoolil, ustel - grafiit-hall lakk	•	•	•	•	•	-	-	-	-	-	-
QV3	Digitaalsignaali vastuvõtt raadiotele - DAB (signaali vastuvõtt sõltub asukohamaal pakutavatest raadiokanalitest)	•	•	•	•	•	•	•	•	•	•	•
8IT/BSK/8K1	Esi- ja tagalaternad LED-tehnoloogiaga, sh päevasõidutuled LED - tehnoloogiaga	•	•	•	•	•	•	•	•	•	•	•
7L8	Efektivsusmeetmed - sh "Start/Stop" süsteem (automaatne mootori seiskamine ja käivitamine vähendamaks kütusekulu ja heitmeid)	•	•	•	•	•	•	•	•	•	•	•
FP1	"Functions on demand" - võimaldab autole myAudi veebipoest erinevaid funktsioone juurde tellida (täpsem info Audi esindusest)	•	•	•	•	•	•	•	•	•	•	•
EA0	Garantii - 2 aastat, läbisõidupiiranguta	•	•	•	•	•	•	•	•	•	•	•
7AA/4I7	Immobilaiser (muutuvkoodiga, elektrooniline) ja kesklukustus distantsjuhtimisega	•	•	•	•	•	•	•	•	•	•	•
Q1A/N2M	Istmed - standardistmed kaetud tekstiilpolstriga "Effekt", sh istmete peatoed ja käetugi esiistmete vahel	•	•	•	•	•	•	•	•	•	•	•
3G4/3B3	Istmed - ISOFIX lasteistme kinnituse ettevalmistus kõrvalistmel ja "Top Tether" ning ISOFIX kinnitused tagaistmetel	•	•	•	•	•	•	•	•	•	•	•
3L3	Istmed - manuaalne esiistmete kõrguse, kauguse roolist ja seljatoe kalde reguleerimise võimalus	•	•	•	•	•	•	•	•	•	•	•
3ND	Istmed - 3 istekohta tagaistmel, seljatugi mitte allaklapitav, kolm peatuge tagaistujatele (ainult Sedan)	•	•	•	•	•	•	•	•	•	•	•
3NT	Istmed - 3 istekohta tagaistmel, sh seljatoed klapitavad 40:20:40 või täielikult (standardis ainult Avant)	•	•	•	•	•	•	•	•	•	•	•
0TD	Jalamatid ees ja taga, veluurist	•	•	•	•	•	•	•	•	•	•	•
3S1	Katusereeling - hele alumiinium (ainult Avant)	•	•	•	•	•	•	•	•	•	•	•
5J1	Spoiler tagaluugi ülaservas/ katusespoiler (ainult Avant)	•	•	•	•	•	•	•	•	•	•	•
4GF/4KC	Klaasid - esiklaas, külgmised klaasid ja tagaaken soojusisolatsiooniga (kergelt roheka tooniga)	•	•	•	•	•	•	•	•	•	•	•
9AK	Kliimaseade, kahe-tsooniga - temperatuuri ja õhujaotuse reguleerimine jalgade- ja pearuumi vahel, eraldi juhile ja kaassõitjale	•	•	•	•	•	•	•	•	•	•	•
6E3	Komfortkäetugi esiistmete vahel reguleeritav	•	•	•	•	•	•	•	•	•	•	•
0M5	Kütusepaagi mahutavus ca 73l	•	•	•	•	•	•	•	•	•	•	•
FK1	Kütusepaak - AdBlue® paagi mahutavus ca 12l	•	•	-	-	-	•	•	-	-	•	-
6NJ	Laepolster - tekstiilpolster, värvus vastavalt valitud sisuvärvile	•	•	•	•	•	•	•	•	•	•	•

A6 Sedan & Avant standardvarustus

	basic 35/40 TDI	basic 40/50 TDI quattro	basic 45 TFSI quattro	basic 55 TFSI quattro	advanced 35/40 TDI quattro	advanced 40/50 TDI quattro	advanced 45 TFSI quattro	S line 35/40 TDI quattro	S line 40/50 TDI quattro	S line 45 TFSI quattro	S line 45/55 TFSI quattro
4ZB	Liistud - alumiiniumliistud külgmiste akende ümber ("High-gloss package")	•	•	•	•	•	•	•	•	•	•
QR9	Liiklusmärkide kaamera-põhine tuvastussüsteem	•	•	•	•	•	•	•	•	•	•
7UG/IT3 9VD	MMI® navigatsioon "Plus" (10,1-tolline värviekraan), "Audi connect Plus" (kehtivusega 3 aastat) ja "Audi sound system" (10 kõlarit, koguväljundvõimsus 180 vatti)	•	•	•	•	•	•	•	•	•	•
3GD	Pagasiruumi põhjakatte all panipaik (ainult Avant)	•	•	•	•	•	•	•	•	•	•
4E2	Pagasiruumi luugi avamine salongis olevast nupust või puldist, manuaalse sulgemisega (ainult Sedan)	•	•	•	•	•	•	•	•	•	•
4E7	Pagasiruumi luugi elektriline avamine võtmest, salongist või luugilt ja sulgemine luugilt (ainult Avant)	•	•	•	•	•	•	•	•	•	•
6FA	Peeglid - välispeeglite korpus värvitud kerevärv, sh integreeritud LED-suunatud	•	•	•	•	•	•	•	•	•	•
6XD	Peeglid - välispeeglid elektriliselt reguleeritavad ja elektrilise soojendusega	•	•	•	•	•	•	•	•	•	•
7X2	Parkimisabi "Plus" auto esi- ja tagaosas - akustiline hoiatustoon ja graafiline näit MMI® ekraanil	•	•	•	•	•	•	•	•	•	•
5XC	Päikesesirmid juhile ja kaassõitjale, valgustusega ja "make-up" peeglitega	•	•	•	•	•	•	•	•	•	•
8T6/6Y2	Püsikiirushoidja - "Cruise control" (toimib kiirusel üle 30km/h, sh automaatne pidurdamine mäest allasõidul), sh kiiruspiiraja	•	•	•	•	•	•	•	•	•	•
1X1/GH4	quattro® - pidev nelikvedu asümmeetrilise/dünaamilise jõu jaotamisega ja ultra-tehnoloogiaga	-	•	-	•	•	-	•	-	•	-
7K1	Rehvirõhu kontrollsüsteem - optilise ja akustilise hoiatusega ühe või enama ratta rõhukao korral	•	•	•	•	•	•	•	•	•	•
2ZB	Rooliratas - multifunktsionaalne nahkkattega rool	•	•	•	•	•	•	•	•	•	•
0Y3	Suurendatud külmaskindlus	•	•	•	•	•	•	•	•	•	•
92X/UF7	Telefon-/meedialiides - "Audi music interface" ja "Bluetooth interface"	•	•	•	•	•	•	•	•	•	•
110	Turvavööd kõigil viiel istekohal, esiistmetel lukustatuse kontrollsüsteemiga	•	•	•	•	•	•	•	•	•	•
2Z8	Tähised - mudeli ja mootori tehnoloogia tähised tagaluugil koos võimsusindeksiga	•	•	•	•	•	•	•	•	•	•
1T3	Tõkiskingad, helkurvest, autoapteek ja ohukolmnurk	•	•	•	•	•	•	•	•	•	•
QQ0	Valgustus salongis - valgustid jalgade ees, laes, kindalaekas ja pagasiruumis, sh sisenemisevalgustus ustes	•	•	•	•	•	•	•	•	•	•
1G5/1S1	Varuratas (ruumisäästev), tungraud ja rattavõti	•	•	•	•	•	•	•	•	•	•
1BA	Vedrustus - standardvedrustus	•	•	•	•	•	•	•	•	•	•
COU	Veljed - kergmetallveljed 7.5J x 17", 10-kodaraga disain, rehvidega 225/60 R17	•	•	•	•	-	-	-	-	-	-
411	Veljed - kergmetallveljed 8J x 18", 5-topeltkodaraga disain, rehvidega 225/55 R18	o	o	o	o	•	•	•	•	o	o
F09	Veljed - kergmetallveljed 8J x 19", 5-kodaraga "Dynamic" disain, plaatina-hall, rehvidega 245/45 R19	-	-	-	-	-	-	-	-	•	•

• - standardvarustus; - võimalus puudub; o - lisavarustus



Lisavarustus A6 Sedan & A6 Avant

Kood	Lisavarustus	Hind, EUR
2F1	"Audi connect" võti - võimaldab auto avada/lukustada/käivitada läbi nutiseadme (täiendav info müügikonsultandilt)	ainult koos QQ1/QQ2; PGB 190,00
4X4	"Airbag" - külgturvapadjad esi ja tagaistmetel	ainult koos 3NT 505,00
4X9	"Airbag" - "Audi pre sense" pakett tagaistmele - külgturvapadjade süsteem teise istmerea jaoks, sh elektrilised turvavööde pingutid ning valgustusega turvavööde kinnitused	ainult koos 7W1/PCH/PCM; 3NT 825,00
7W1	"Audi pre sense BASIC" - integreeritud turvalisus-süsteem (ennetavad kaitsemeetmed ohuolukorras - eesmistele turvavööde pingutus, akende sulgemine ja ohutulede aktiveerimine)	350,00
PCH	"Audi lane change warning" koos "Audi pre sense and REAR" - sõiduraja vahetamise abisüsteem koos automaatselt toimivate ennetavate turvalisusmeetmetega	ainult koos 6XE/6XK/6XL/6XF 1 035,00
PCM	Assistentpakett "City" - "Audi lane change warning" koos "Audi pre sense and REAR" ja ristmikuassistent (ristisuunalise liikluse hoiatus auto esi-ja tagaosas)	ainult koos 4L6; 6XK/6XL 1 550,00
PCC	Assistentpakett "Tour" - adaptiivne püsikiirushoidja, sõidurajalt kõrvalekaldumise hoiatussüsteem automaatse pidurdamisega hädaolukorras	ainult koos 7W1/PCH/PCM; 8G3/PX6/PXC; 1XP/1XW/2ZM 1 560,00
PCV	Assistentpakett - parkimisassistent, sh parkimisabi auto esi- ja tagaosas koos 360° kaameratega (sõiduk pargib end ise, kuid juht peab all hoidma keskkonsoolis asetsevat P nuppu)	ainult koos 6XE/6XF/6XK/6XL 1 740,00
PCF	Assistentpakett - parkimisassistent, sh parkimisabi auto esi- ja tagaosas koos 360° kaameratega (sõiduk pargib end ise, kuid juht peab all hoidma myAudi rakenduses/keskkonsoolis asetsevat P nupp	ainult koos 6XE/6XF/6XK/6XL; 7W1/PCH/PCM; PGB 1 855,00
PBY	Assistentpakett "Plus", sh assistentpakett "Tour", "City" ning parkimisabi koos 360° kaameratega (PCF)	ainult koos 1XP/1XW/2ZM 6XE/6XF/6XK/6XL; 8G3/PX6/PXC; PGB 4 775,00
PG2	Alarmseade, sh salongi mahuandurid ja äravedamiskaitse läbi kallutusanduri	575,00
PGB	Alarmseade ja "Comfort key" - võtmeta avamis- ja lukustamissüsteem, sh sensoriga kontrollitav mugavus-avamine pagasiruumi luugile	ainult koos QQ1/QQ2 1 535,00
5MU	Dekoorliistud armatuurlaal, keskkonsoolil, ustel - alumiinium "Fragment"	505,00
7TN	Dekoorliistud armatuurlaal, keskkonsoolil, ustel - naturaalne vulkaan-hall saarepuu	880,00
7TT	Dekoorliistud armatuurlaal, keskkonsoolil, ustel - naturaalne pruun oliivipuu	880,00
7TC	Dekoorliistud armatuurlaal, keskkonsoolil, ustel - naturaalne hallikas-pruun kasepuit	880,00
7TH	Dekoorliistud armatuurlaal, keskkonsoolil, ustel - mikrofiiber "Dinamica", musta värvi	1 135,00
4ZD	Disainipakett (eksterjööri) - "Audi exclusive black" - musta värvi elemendid auto eksterjööris	advanced/S line 690,00
4ZP	Disainipakett (eksterjööri) - "Audi exclusive black" - musta värvi elemendid auto eksterjööris, sh musta värvi Audi "rõngad" auto esi- ja tagaosas	advanced/S line ainult koos 2Z0/2Z7 915,00
QU1	Digitaalsignaali vastuvõtt TV-le (signaali vastuvõtt sõltub asukohamaal pakutavatest kanalitest) NB! Välistatakse varuratta olemasolu	1 805,00
8X1	Esilaternate pesuseade, kõrgsurvega	sisaldub pakettides PX6/PXC 360,00
8G3	Esilaternad - kaugtulede ümberlülitamise assistent "High-beam assistant"	mitte koos PX6/PXC 165,00
PX6	Esilaternad - "Matrix LED" tehnoloogiaga, sh selektiivne kaugtulede valgusvihi reguleerimine, dünaamilised suunatud tagalaternas ning esilaternate pesuseade	1 135,00
PXC	Esilaternad - "HD Matrix LED" tehnoloogiaga, sh selektiivne kaugtulede valgusvihi reguleerimine, dünaamilised suunatud ja animatsioonid esi- ja tagalaternas ning esilaternate pesuseade	2 060,00
KS1	Esiklaasile info kuvamise võimalus - "Head-up display"	1 605,00
1D8	Haakeseadme järelepaigalduse valmidus	230,00
1D4	Haakeseade, manuaalselt seadistatav	1 135,00
1D9	Haakeseade (manuaalselt seadistatav), sh haagise assistent	ainult koos KA2/PCV 1 360,00
Q1D/7P1	Istmed - eesmistele istmed sportistmed, sh elektriliselt reguleeritavad nimmetoed	ainult koos NSD/NSF/NSJ 730,00

Kood	Lisavarustus	Hind, EUR
PS8/PV6	Istmed - mäludega elektriliselt reguleeritavad eesmised individuaalsed kontuuristmed, sh elektriliselt reguleeritavad nimmetoed (sisaldab 3NT ja 5ZC)	ainult koos NOQ; 6XF/6XL; 7HD/7HF; 1XW/1XP/2ZQ/2ZM 3 180,00
PS8/PV6	Istmed - mäludega elektriliselt reguleeritavad eesmised individuaalsed kontuuristmed, sh elektriliselt reguleeritavad nimmetoed (sisaldab 3NT ja 5ZC)	ainult koos NOK; WQS; 6XF/6XL; 7HD/7HF; 1XW/1XP/2ZQ/2ZM 2 760,00
7P1	Istmed - esiistmete nimmetoe elektriline reguleerimise võimalus (horisontaalne/vertikaalne)	325,00
PV3	Istmed - esiistmete elektriline reguleerimise võimalus (juhiste mälu), sh elektriliselt reguleeritavad nimmetoed	ainult koos 6XF/6XL 1 435,00
3NT	Istmed - 3 istekohta tagaistmel, sh seljatoed klapitavad 40:20:40 või täielikult	ainult Sedan 460,00
4A3	Istmed - elektrilise soojendusega esiistmed	440,00
4A4	Istmed - elektrilise soojendusega esi- ja tagaistmed (mitte koos standard istmepolstriga)	ainult koos 9AQ 870,00
4D3	Istmed - esiistmed ventilatsioonifunktsiooniga	advanced/S line ainult koos 4A3/4A4; 3NT; NOQ/NOK/N4M; PV3/PS8 915,00
4D8	Istmed - esiistmed ventilatsiooni- ja massaažifunktsiooniga	advanced/S line ainult koos 4A3/4A4; 3NT; NOQ/NOK 1 775,00
5ZC	Istmed - komfortpeatoed esiistmetel, sh esiistmete peatugede täiendav reguleerimise võimalus (sisaldub pakettis PS8)	mitte koos Q4Q 175,00
N5F	Istmepolster - tekstiil "Rhytmus"	ainult koos Q1D 0,00
N4M	Istmepolster - nahkpolster kombineeritud tehisnahk polstriga (mono.pur 550) - ainult koos standard istmega!	ainult koos 3NT;7HD/7HF;1XW/1XP/2ZQ/2ZM 1 200,00
N5J	Istmepolster - mikrofiiber/nahk, sh nahaga kaetud istmete peatoed ja käetugi esiistmete vahel	ainult koos Q1D;7HD/7HF;3NT 1XW/1XP/2ZQ/2ZM 1 605,00
N5D	Istmepolster - nahk "Valcona", sh nahaga kaetud istmete peatoed, käetugi esiistmete vahel	ainult koos Q1D;7HD/7HF;3NT 1XW/1XP/2ZQ/2ZM 2 685,00
N0Q	Istmepolster - "Valcona"/"Milano" kontrast ääristusega, sh nahaga kaetud istmete peatoed, käetugi esiistmete vahel	ainult koos PS8 2 685,00
G55	Juhtnupud keskkonsoolis - kõrgläike musta värvi ("haptic feedback") ja laiendatud alumiinium optikaga auto salongis (MMI-L, akende tõstukitel, tuledelülitil)	390,00
3FB	Katuseluuk "Panoramic sunroof", toonitud turvaklaasist	ainult Sedan 1 890,00
3FU	Katuseluuk "Panoramic sunroof", 2-osaline toonitud turvaklaasist, esimene osa elektriliselt juhitav, sh päikeseruloo kogu luugi ulatuses	ainult Avant 2 165,00
3S2	Katusereelingud - musta värvi	Avant advanced/S line ainult koos 4ZD/4ZP 0,00
QL5	Klaasid alates B-piilarist tahapoole tumendatud ("Privacy Glass")	520,00
4GR	Klaasid - soojendusega esiklaas (infrapuna kaitsega, soojendatav esiklaas ilma nähtavate kütteelementideta)	ainult koos 9ZE 680,00
VW0	Klaasid - külgmised klaasid topeltklaasid (parandamaks auto sisemist müra)	575,00
9PF	Klaasipuhastajate süsteem - adaptiivne (klaasipuhastaja hoobadesse integreeritud soojendusega pesudüüsid)	415,00
9AQ	Komfortkliimaseade nelja-tsooniga, sh õhutusavad B-piilaris, puutetundlik ekraan tagaosas ja päikese sensor	915,00
9VS	Kõlarisüsteem "Bang & Olufsen Premium Sound System 3D kõlaga" - 16 kõlarit, 15 kanaliga helivõimendi koguväljundvõimsusega 705 vatti	885,00
8RF	Kõlarisüsteem "Bang & Olufsen Advanced Sound System 3D kõlaga" - 19 kõlarit, 19 kanaliga helivõimendi koguväljundvõimsusega 1820 vatti (väljastatakse varuratas)	ainult koos QQ1/QQ2 6 940,00
FK2	Kütusepaak - AdBlue® paagi mahutavus ca 22l	ainult TDI 65,00
6NQ	Laepolster, tumedat värvi (sisaldub pakettis WQS)	370,00
7HB	Laiendatud nahapakett - I, kunstnahkpolstriga kaetud osaliselt uste ja armatuuri ülaosa	485,00
7HD	Laiendatud nahapakett - III, kunstnahkpolstriga kaetud osaliselt keskkonsool, uste käetoed, uste ja armatuuri ülaosa	880,00
7HF	Laiendatud nahapakett - IV, "Fine Nappa" nahkpolstriga osaliselt kaetud keskkonsool, uste käetoed, uste ja armatuuri ülaosa	1 595,00
VT4	Läve katteliistud alumiiniumist ees ja taga, valgustatud	basic/advanced 210,00
7D5	Meedialiides - DVD/CD-mängija kindalaekas (MP3, WMA ja AAC)	140,00
IU1	Meedialiides "Audi Smartphone Interface" (kasutusvõimalus sõltub asukohariigist pakutavatest teenustest)	330,00

Kood	Lisavarustus	Hind, EUR
IU4	Meedialiides "Audi Application store and Smartphone Interface" (kasutusvõimalus sõltub asukohariigist pakutavatest teenustest)	480,00
UE8	Meedialiides - 2 x USB-C laadimispesa tagumise istme konsoolis	175,00
4E7	Pagasiruumi luugi elektriline avamine võtmest, salongist või luugilt ja sulgemine luugilt	ainult Sedan 605,00
QE1	Panipaigapakett - kaks topsihoidjat tagaistme käetoos, kinnitusvõimalused pagasiruumi põrandal (võrk)	ainult koos 3NT 95,00
3GN	Pagasiruumipakett "Fix", teleskoopvarras, kinnitusrihm ja kinnitusaasad (pagasi turvaliseks kinnitamiseks ja transportimiseks)	ainult Avant 205,00
KA2	Parkimisabi - tagurduskaamera	540,00
7X5	Parkimisabi - parkimisassistent - arvutab optimaalseima võimaluse parkimiseks, võttes üle roolijuhtimise ja juht vajutab ainult gaasi- ja piduripedaali	485,00
7X5/KA2	Parkimisabi - parkimisassistent koos tagurduskaameraga - arvutab optimaalseima võimaluse parkimiseks, võttes üle roolijuhtimise ja juht vajutab ainult gaasi- ja piduripedaali	1 020,00
4L6	Peeglid - automaatselt tumenev sisepeegel (raamita)	205,00
6XE	Peeglid - välispeeglid elektriliselt kokkuklapitavad	290,00
6XF	Peeglid - välispeeglid elektriliselt kokkuklapitavad ja mälu-funktsiooniga	ainult koos PV3/PS8 290,00
6XK	Peeglid - välispeeglid elektriliselt kokkuklapitavad ja automaatselt tumenevad	ainult koos 4L6 405,00
6XL	Peeglid - välispeeglid elektriliselt kokkuklapitavad ja automaatselt tumenevad ning mälu-funktsiooniga	ainult koos PV3/PS8;4L6 405,00
6FJ	Peeglid - välispeeglite korpus värvitud kõrgläike musta värvi	ainult advanced/S line; 4ZD/4ZP 125,00
6FQ	Peeglid - välispeeglite korpus "Carbon"	ainult advanced/S line; 4ZD/4ZP 905,00
5XF	Päikesesirmid juhile ja kaassõitjale, pikendatavad	75,00
2C7	Roolisamba asendi elektriline reguleerimine, võimaldab muuta rooliratta kõrgust ja kaugust istmest	ainult koos PV3/PS8;6XF/6XL 460,00
2ZQ	Rooliratas - topeltkodaraga disain ja käiguvahetusfunktsiooniga	140,00
2ZM	Rooliratas - topeltkodaraga disain ja käiguvahetusfunktsiooniga ning elektrilise soojendusega	360,00
1XW	Rooliratas - sportrool käiguvahetusfunktsiooniga	270,00
1XP	Rooliratas - sportrool käiguvahetusfunktsiooniga ja elektrilise soojendusega	490,00
2PF	Rooliratas - sportrool käiguvahetusfunktsiooniga ja "lõigatud" alaosaga	mitte koos PCC/PBY 540,00
7K3	Rehvirõhu kontrollsüsteem anduritega - optilise ja akustilise hoiatusega ühe või enama ratta rõhukao korral, sh kuvatakse rehvitemperatuuri näidud	350,00
3Y4	Rulood tagumistele külgakendele (manuaalsed)	ainult Avant 230,00
3Y5	Ruloo (elektriline) tagaaknale ja tagumistele külgakendele (manuaalsed)	ainult Sedan 575,00
PHZ	Roolimine - dünaamiline rool "Dynamic steering" + nelikroolimine ehk juhitud tagatelg	mitte koos 1BE; ainult quattro 2 175,00
GH2	Sportdiferentsiaal - elektrooniliselt kontrollitav sportdiferentsiaal	ainult 50 TDI quattro ainult koos PHZ 1 715,00
WQ5/STG Q1D	S line sportpakett, sh S line interjäär/logod, dekoorliistud (STG), terasest pedaalid/jalatugi, tagaiste allaklapitav (3NT) ja musta värvi laepolster (6NQ)	ainult koos 1XW/1XP/2PF; N7V/NSK/N2R/NOK 2 360,00
5TG	S line dekoorliistud armatuurlaual, keskkonsoolil, ustel - tume harjatud alumiinium (matt)	ainult koos WQS 0,00
7TN	S line dekoorliistud armatuurlaual, keskkonsoolil, ustel - naturaalne vulkaan-hall saarepuu	ainult koos WQS 385,00
7TH	S line dekoorliistud armatuurlaual, keskkonsoolil, ustel - mikrofiiber "Dinamica", musta värvi	ainult koos WQS 635,00
5MK	S line dekoorliistud armatuurlaual, keskkonsoolil, ustel - "Carbon Twill"	ainult koos WQS 1 365,00
Q4Q/N2R	S line istmed - eesmised istmed "S" sportistmed, S line istmepolster nahk "Valcona", sh nahaga kaetud istmete peatoed, käetugi esiistmete vahel ning ukse paneel	ainult koos WQS; PV3 3 825,00
N7V	S line istmepolster - tekstiilipolster "Sequenz"/nahk, sh nahaga kaetud istmete peatoed ja käetugi esiistmete vahel	ainult koos WQS 915,00
N5K	S line istmepolster - mikrofiiber "Frequenz"/nahk, sh nahaga kaetud istmete peatoed ja käetugi esiistmete vahel	ainult koos WQS 1 605,00

Kood	Lisavarustus		Hind, EUR
N2R	S line istmepolster - nahkpolster "Valcona" sh "S" logod esiistmete seljatugedel ning nahaga kaetud istmete peatoed ja käetugi esiistmete vahel	ainult koos WQS	2 685,00
N0K	S line istmepolster - "Valcona"/"Milano", sh nahaga kaetud istmete peatoed, käetugi esiistmete vahel	ainult koos WQS; PS8	2 685,00
YYB	S line istmepolstri lisa, punased õmblused "Audi Sport", sh punased õmblused istmetel, uste käetugedel, keskkonsoolil ning roolil (1XP ainult koos PCC/PBY)	ainult koos WQS; 7HD/7HF; 1XP/2PF; NSK/N2R	835,00
9M9	Seisuküte/ventilatsioon, võimaldab taimeri või kaugjuhtimispuldi kaudu käivitada autonoomse soojenduse või ventilatsiooni		1 945,00
G22	Servosulgur ustele - automaatne mittetäielikult sulgunud ukse sulgemine	ainult koos QQ1/QQ2	735,00
9TG	Sisenemisvalgus esiuistes - Audi "rõngad", koos WQS paketi "S" logo	ainult koos QQ1/QQ2	150,00
9JC	Suitsetaja pakett - tuhatosid ja valgustusega sigaretisüütajad salongi esi- ja tagaosas		75,00
9ZV	Telefon ja kommunikatsioon - "Audi phone box Light", universaalne telefonialus käetoos esiistmete vahel võimaldamaks telefonikõnesid läbi "Bluetooth" ühenduse		350,00
9ZE/GB1	Telefon ja kommunikatsioon - "Audi phone box" koos LTE-toega, universaalne telefonialus käetoos esiistmete vahel võimaldamaks telefonikõnesid läbi "Bluetooth" ühenduse		575,00
2Z7	Tähised - ilma mootori tehnoloogia/võimsusindeksi tähiseta tagaluugil		0,00
2Z0	Tähised - mootori tehnoloogia/võimsusindeksi ja mudeli tähisteta tagaluugil		0,00
1PR	Vargusevastased rattapoldid, võimaldavad ratast vabastada ainult spetsiaalse adapteri abil		45,00
QQ1	Valgustuspakett I "Ambient Lighting" - "Ambient" valgustus armatuurlauas ja ustes (ees ja taga)		370,00
QQ2	Valgustuspakett II "Ambient Lighting plus" - "Ambient" ja kontuurvalgustus kogu autos (võimalik valida 30 värvitooni vahel)		660,00
1BE	Vedrustus - sportvedrustus (-20 mm tavavedrustusest)		480,00
1BL	Vedrustus - sportvedrustuse (-10 mm tavavedrustusest) jäikuse seadistamise võimalus "Dynamic" või "Comfort"		1 295,00
1BK	Vedrustus - õhkvedrustus "Adaptive air suspension", elektrooniliselt seadistatav auto kõrgus ja sõidumugavus	ainult quattro; 55 TFSI/50 TDI	2 290,00
VC2	Värvapult "HomeLink" - integreeritud programmeeritav kaugjuhtimispult garaaži/värava uste avamiseks ja sulgemiseks		290,00
2V9	Õhuionisaator salongi esiosas - ioniseerides õhku vähendatakse kahjulikke lenduvaid osakesi ja mikroobe, mis parandab õhu kvaliteeti auto salongis, sh õhu aromisaator	ainult koos 9AQ	520,00
9R1	Õise nägemise assistent - pimedas sõitmise abifunktsioon, mis tuvastab jalakäija ja samuti suuremad loomad ning annab neist hoiatuse juhile	ainult koos 8X1/PXC/PX6	2 460,00
40R	Veljed - kergmetallveljed 8J x 18", 5-kodaraga disain, rehvidega 225/55 R18	basic	805,00
41I	Veljed - kergmetallveljed 8J x 18", 5-topeltkodaraga disain, rehvidega 225/55 R18	basic	805,00
C2R	Veljed - kergmetallveljed 8J x 18", 10-topeltkodaraga "Segment" disain, grafiit-hall, rehvidega 225/55 R18	basic	915,00
C2R	Veljed - kergmetallveljed 8J x 18", 10-topeltkodaraga "Segment" disain, grafiit-hall, rehvidega 225/55 R18	advanced/basic 55 TFSI	125,00
C2R	Veljed - kergmetallveljed 8J x 18", 10-topeltkodaraga "Segment" disain, grafiit-hall, rehvidega 225/55 R18	S line	0,00
F09	Veljed - kergmetallveljed 8,5J x 19", 5-kodaraga "Dynamic" disain, plaatina-hall, rehvidega 245/45 R19	basic	2 175,00
F09	Veljed - kergmetallveljed 8,5J x 19", 5-kodaraga "Dynamic" disain, plaatina-hall, rehvidega 245/45 R19	advanced/basic 55 TFSI	1 375,00
42R	Veljed - kergmetallveljed - 8,5J x 19", 5-topeltkodaraga disain, grafiit-hall, osaliselt poleeritud, rehvidega 245/45 R19	basic	2 290,00
42R	Veljed - kergmetallveljed - 8,5J x 19", 5-topeltkodaraga disain, grafiit-hall, osaliselt poleeritud, rehvidega 245/45 R19	advanced/basic 55 TFSI	1 485,00
42R	Veljed - kergmetallveljed - 8,5J x 19", 5-topeltkodaraga disain, grafiit-hall, osaliselt poleeritud, rehvidega 245/45 R19	S line	125,00
V87	Veljed - kergmetallveljed - 8,5J x 19", 20-kodaraga disain, grafiit-hall, osaliselt poleeritud, rehvidega 245/45 R19	basic	2 290,00
V87	Veljed - kergmetallveljed - 8,5J x 19", 20-kodaraga disain, grafiit-hall, osaliselt poleeritud, rehvidega 245/45 R19	advanced/basic 55 TFSI	1 485,00
V87	Veljed - kergmetallveljed - 8,5J x 19", 20-kodaraga disain, grafiit-hall, osaliselt poleeritud, rehvidega 245/45 R19	S line	125,00
V97	Veljed - kergmetallveljed - 8,5J x 20", 5-kodaraga disain, ("S"-disain), rehvidega 255/40 R20	basic	3 090,00
V97	Veljed - kergmetallveljed - 8,5J x 20", 5-kodaraga disain, ("S"-disain), rehvidega 255/40 R20	advanced/basic 55 TFSI	2 290,00

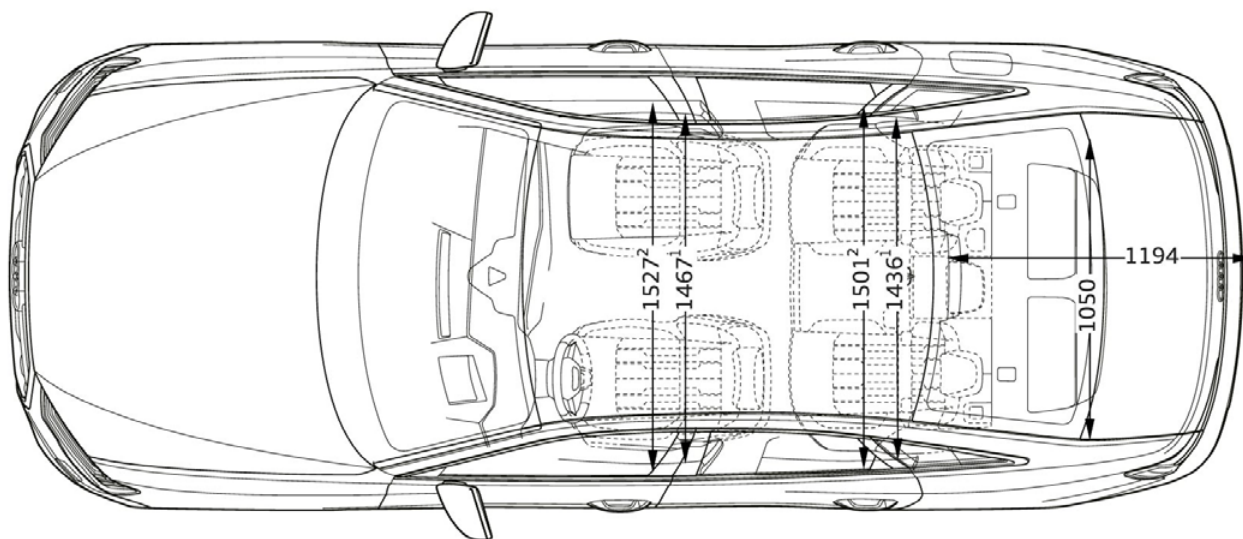
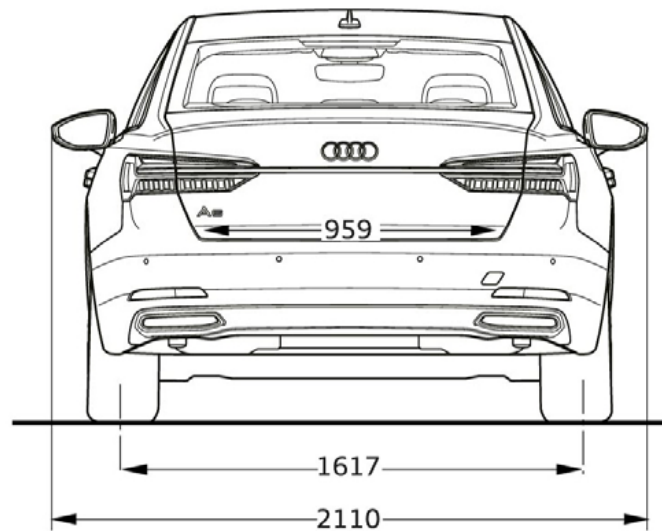
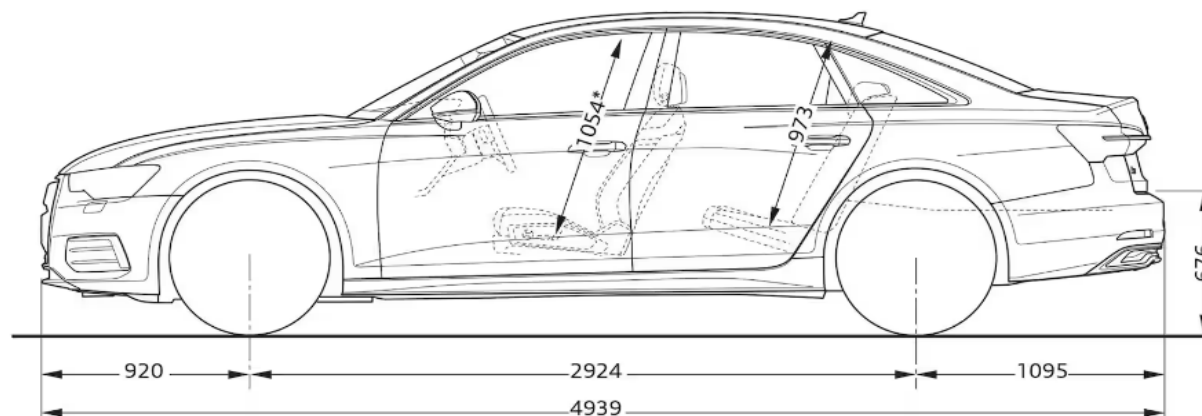
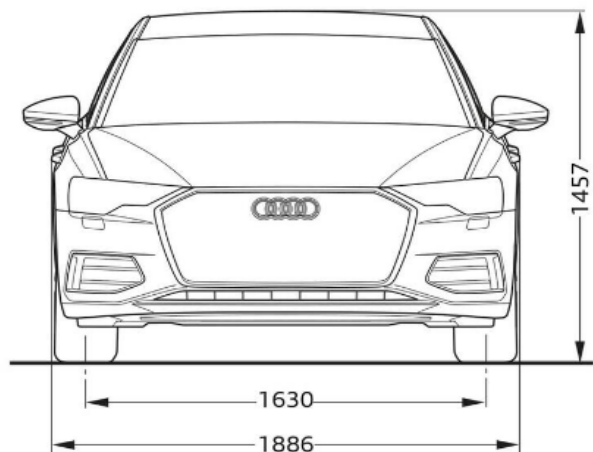
Kood	Lisavarustus		Hind, EUR
V97	Veljed - kergmetallveljed - 8,5J x 20", 5-kodaraga disain, ("S"-disain), rehvidega 255/40 R20	S line	915,00
C1S	Veljed - kergmetallveljed - 8,5J x 20", 5-V-kodaraga disain, kontrasthall, osaliselt poleeritud, rehvidega 255/40 R20	basic	3 315,00
C1S	Veljed - kergmetallveljed - 8,5J x 20", 5-V-kodaraga disain, kontrasthall, osaliselt poleeritud, rehvidega 255/40 R20	advanced/basic 55 TFSI	2 515,00
C1S	Veljed - kergmetallveljed - 8,5J x 20", 5-V-kodaraga disain, kontrasthall, osaliselt poleeritud, rehvidega 255/40 R20	S line	1 145,00
U8S	Veljed - kergmetallveljed "Audi Sport" - 8,5J x 20", 10-kodaraga "Star" disain, plaatina-hall, rehvidega 255/40 R20	basic	3 925,00
U8S	Veljed - kergmetallveljed "Audi Sport" - 8,5J x 20", 10-kodaraga "Star" disain, plaatina-hall, rehvidega 255/40 R20	advanced/basic 55 TFSI	3 145,00
U8S	Veljed - kergmetallveljed "Audi Sport" - 8,5J x 20", 10-kodaraga "Star" disain, plaatina-hall, rehvidega 255/40 R20	S line	1 760,00
60U	Veljed - kergmetallveljed "Audi Sport" - 8,5J x 20", 10-kodaraga "Star" disain, must metallik, osaliselt poleeritud, rehvidega 255/40 R20	basic	4 055,00
60U	Veljed - kergmetallveljed "Audi Sport" - 8,5J x 20", 10-kodaraga "Star" disain, must metallik, osaliselt poleeritud, rehvidega 255/40 R20	advanced/basic 55 TFSI	3 250,00
60U	Veljed - kergmetallveljed "Audi Sport" - 8,5J x 20", 10-kodaraga "Star" disain, must metallik, osaliselt poleeritud, rehvidega 255/40 R20	S line	1 885,00
F57	Veljed - kergmetallveljed - 8,5J x 21", 5-V-kodaraga "Dynamic" disain, grafiit-hall, osaliselt poleeritud, rehvidega 255/35 R21	basic	4 345,00
F57	Veljed - kergmetallveljed - 8,5J x 21", 5-V-kodaraga "Dynamic" disain, grafiit-hall, osaliselt poleeritud, rehvidega 255/35 R21	advanced/basic 55 TFSI	3 540,00
F57	Veljed - kergmetallveljed - 8,5J x 21", 5-V-kodaraga "Dynamic" disain, grafiit-hall, osaliselt poleeritud, rehvidega 255/35 R21	S line	2 175,00
59Q	Veljed - kergmetallveljed - 8,5J x 21", 5-V-topeltkodaraga disain, grafiit-hall, osaliselt poleeritud, rehvidega 255/35 R21	basic	4 575,00
59Q	Veljed - kergmetallveljed - 8,5J x 21", 5-V-topeltkodaraga disain, grafiit-hall, osaliselt poleeritud, rehvidega 255/35 R21	advanced/basic 55 TFSI	3 780,00
59Q	Veljed - kergmetallveljed - 8,5J x 21", 5-V-topeltkodaraga disain, grafiit-hall, osaliselt poleeritud, rehvidega 255/35 R21	S line	2 405,00
46Q	Veljed - kergmetallveljed "Audi Sport" - 8,5J x 21", 5-topeltkodaraga disain, rehvidega 255/35 R21	basic	4 685,00
46Q	Veljed - kergmetallveljed "Audi Sport" - 8,5J x 21", 5-topeltkodaraga disain, rehvidega 255/35 R21	advanced/basic 55 TFSI	3 885,00
46Q	Veljed - kergmetallveljed "Audi Sport" - 8,5J x 21", 5-topeltkodaraga disain, rehvidega 255/35 R21	S line	2 515,00
53A	Veljed - kergmetallveljed "Audi Sport" - 8,5J x 21", 5-kodaraga "Blade" disain, antratsiit-must, osaliselt poleeritud, rehvidega 255/35 R21	basic	5 025,00
53A	Veljed - kergmetallveljed "Audi Sport" - 8,5J x 21", 5-kodaraga "Blade" disain, antratsiit-must, osaliselt poleeritud, rehvidega 255/35 R21	advanced/basic 55 TFSI	4 225,00
53A	Veljed - kergmetallveljed "Audi Sport" - 8,5J x 21", 5-kodaraga "Blade" disain, antratsiit-must, osaliselt poleeritud, rehvidega 255/35 R21	S line	2 860,00
V60	Veljed - kergmetallveljed "Audi Sport" - 8,5J x 21", 5-V-kodaraga "Structure" disain, antratsiit-must, osaliselt poleeritud, rehvidega 255/35 R21	basic	5 070,00
V60	Veljed - kergmetallveljed "Audi Sport" - 8,5J x 21", 5-V-kodaraga "Structure" disain, antratsiit-must, osaliselt poleeritud, rehvidega 255/35 R21	advanced/basic 55 TFSI	4 270,00
V60	Veljed - kergmetallveljed "Audi Sport" - 8,5J x 21", 5-V-kodaraga "Structure" disain, antratsiit-must, osaliselt poleeritud, rehvidega 255/35 R21	S line	2 905,00
59R	Veljed - kergmetallveljed "Audi Sport" - 8,5J x 21", 5-topeltkodaraga disain, tumehall-matt, osaliselt poleeritud, rehvidega 255/35 R21	basic	5 070,00
59R	Veljed - kergmetallveljed "Audi Sport" - 8,5J x 21", 5-topeltkodaraga disain, tumehall-matt, osaliselt poleeritud, rehvidega 255/35 R21	advanced/basic 55 TFSI	4 270,00
59R	Veljed - kergmetallveljed "Audi Sport" - 8,5J x 21", 5-topeltkodaraga disain, tumehall-matt, osaliselt poleeritud, rehvidega 255/35 R21	S line	2 905,00
C6P	Veljed - kergmetallveljed "Audi Sport" - 8,5J x 21", 5-V-kodaraga "Structure" disain, plaatina-hall, osaliselt poleeritud, rehvidega 255/35 R21	basic	5 070,00
C6P	Veljed - kergmetallveljed "Audi Sport" - 8,5J x 21", 5-V-kodaraga "Structure" disain, plaatina-hall, osaliselt poleeritud, rehvidega 255/35 R21	advanced/basic 55 TFSI	4 270,00
C6P	Veljed - kergmetallveljed "Audi Sport" - 8,5J x 21", 5-V-kodaraga "Structure" disain, plaatina-hall, osaliselt poleeritud, rehvidega 255/35 R21	S line	2 905,00
A2A2	Välisvärv - Briljant-must		0,00
Z9Z9	Välisvärv - Arkona-valge	mitte S line	405,00
H1H1	Välisvärv - Manhattan-hall metallikvärv	mitte S line	1 145,00
9E9E	Välisvärv - Madeira-pruun metallikvärv	mitte S line	1 145,00

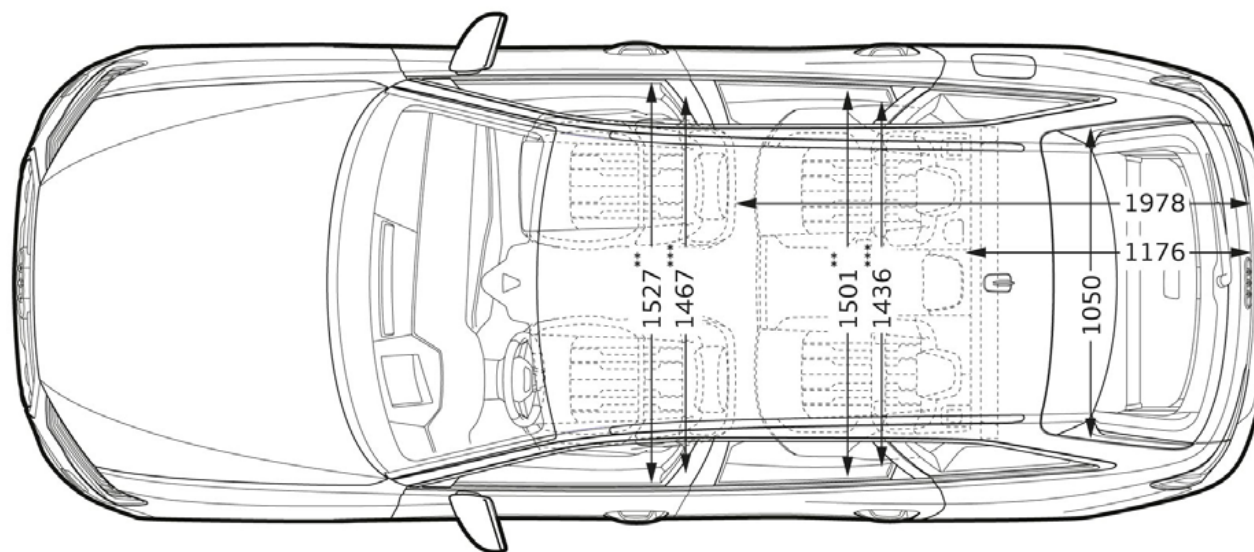
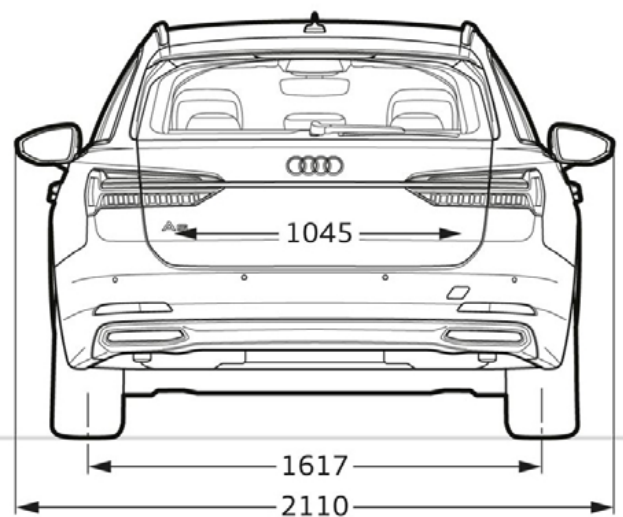
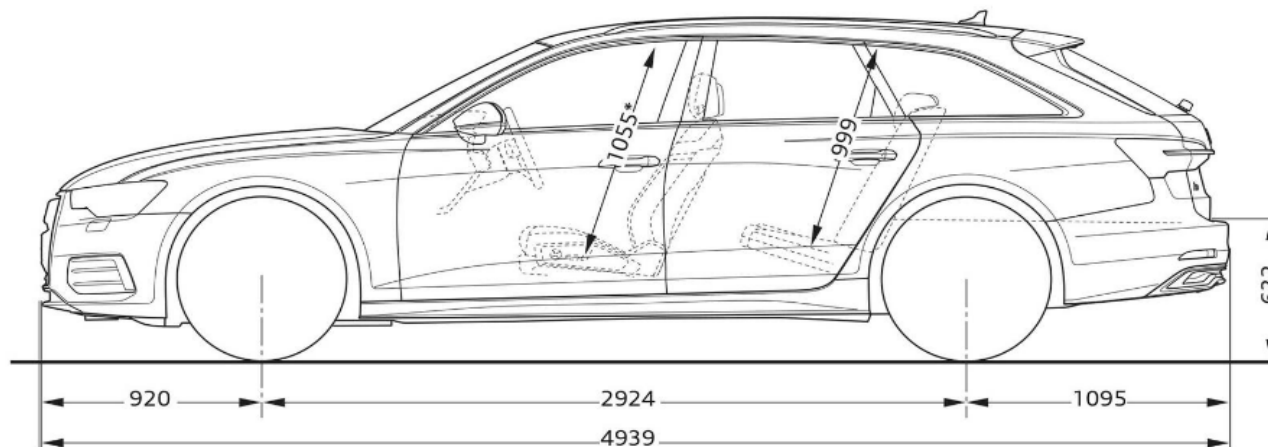
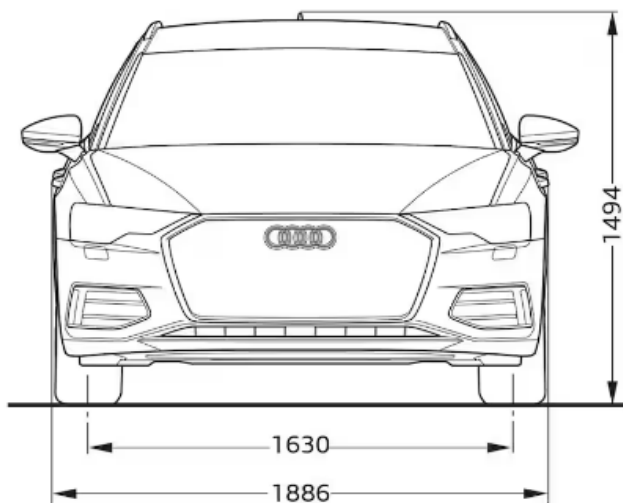
Kood	Lisavarustus	Hind, EUR
SUSU	Välisvärv - Firmament-sinine metallikvärv	1 145,00
LSL5	Välisvärv - Florett-hõbedane metallikvärv	1 145,00
2Y2Y	Välisvärv - Glacier-valge metallikvärv	1 145,00
Z7Z7	Välisvärv - Chronos-hall metallikvärv	1 145,00
0E0E	Välisvärv - Mythos-must metallikvärv	1 145,00
S5S5	Välisvärv - Grenadine-punane metallikvärv	ainult S line 1 145,00
6Y6Y	Välisvärv - Daytona-hall pärlefektvärv	ainult S line 1 145,00
9W9W	Välisvärv - Ascari-sinine metallikvärv	ainult S line 2 060,00
QOQO	Välisvärv - "Audi exclusive" - metallik- või pärlefektvärv individuaaltellimusel	4 235,00
EA1	Pikendatud tehasegarantii - 3 aastat (2 aastat + 1 aasta lisagarantiid), läbisõiduni 30 000 km	150,00
EA2	Pikendatud tehasegarantii - 3 aastat (2 aastat + 1 aasta lisagarantiid), läbisõiduni 60 000 km	225,00
EA3	Pikendatud tehasegarantii - 3 aastat (2 aastat + 1 aasta lisagarantiid), läbisõiduni 90 000 km	325,00
EB4	Pikendatud tehasegarantii - 3 aastat (2 aastat + 1 aasta lisagarantiid), läbisõiduni 120 000 km	390,00
EB3	Pikendatud tehasegarantii - 3 aastat (2 aastat + 1 aasta lisagarantiid), läbisõiduni 150 000 km	470,00
EA4	Pikendatud tehasegarantii - 4 aastat (2 aastat + 2 aastat lisagarantiid), läbisõiduni 40 000 km	360,00
EA5	Pikendatud tehasegarantii - 4 aastat (2 aastat + 2 aastat lisagarantiid), läbisõiduni 80 000 km	570,00
EA6	Pikendatud tehasegarantii - 4 aastat (2 aastat + 2 aastat lisagarantiid), läbisõiduni 120 000 km	845,00
EA7	Pikendatud tehasegarantii - 5 aastat (2 aastat + 3 aastat lisagarantiid), läbisõiduni 50 000 km	635,00
EA8	Pikendatud tehasegarantii - 5 aastat (2 aastat + 3 aastat lisagarantiid), läbisõiduni 100 000 km	1 015,00
EA9	Pikendatud tehasegarantii - 5 aastat (2 aastat + 3 aastat lisagarantiid), läbisõiduni 150 000 km	1 570,00
APM	Porimatid ees/taga	4K1061501 041 4K0061511A 041 155,00
APP	Pagasiruumi matt	Sedan 4K5061180 Avant 4K0061180 135,00
APK	Pagasilaadimise läbipaistev kaitsekile tagastangele	Sedan 4K5061197 Avant 4K9061197 125,00
APO	Porisirmid ees/taga	4K5075111/101 S line 4K5075116/106 298,00
ARA	Katuseraamid	Sedan 4K5071126A Avant 4K9071151 381,00
APA	Pardakaamera liikluse jälgimiseks ees	4K0063511 795,00
APT	Pardakaamera liikluse jälgimiseks ees/taga	4K0063511A 1 095,00
AVT	Talvevelg 10-kodaraga 4 x 19"	4K0071499A 8Z8 2 750,00

Hinnad sisaldavad 22% käibemaksu. Reval Auto Esindused OÜ jätab endale õiguse muuta hindu ette teatamata, käesolev hinnakiri muudab kehtetuks varasemad.

Originaaltarvikud ning aksessuaarid leiad www.pood.audi.ee







Audi Vorsprung durch Technik



Audi Tallinn

Reval Auto Esindused OÜ
Paldiski mnt 100a, 13522 Tallinn
Tel: 611 2000
e-post: tallinn@audi.ee

Audi Tartu

Aasta Auto AS
Sepa 24b, 51013 Tartu
Tel: 7308 020
e-post: audi@aastauto.ee

Audi teeninduskeskus Pärnus

Reval Auto Esindused OÜ
Tallinna mnt 87e, 80034 Pärnu
Tel: 444 7130
e-post: parnu@audi.ee

Audi teeninduskeskus Virumaal

Møller Auto Viru AS
Narva mnt 143, 41536 Jõhvi
Tel 680 8200
e-post: viru@moller.ee